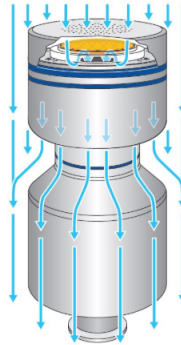


### "Plug And Play" in Grade A

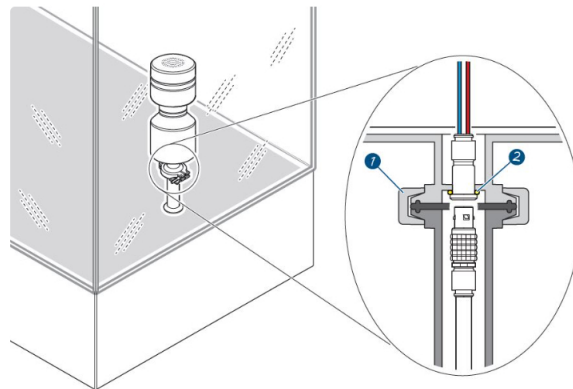
Keimzahlmonitoring in kritischen Prozessumgebungen, wie beispielsweise Isolatoren, ist ein wichtiger Faktor zum Nachweis, bzw. zur Sicherung der Produktqualität. Hierzu möchten wir Ihnen eine Lösung vorstellen, welche mit integrierter Vakuumversorgung komplett innerhalb der kritischen Umgebung integriert werden kann:

- Luftkeimsammler nach Impaktionsprinzip
- Volumenstrom von 100 LPM (oder wahlweise 180 LPM)
- Gehäuse aus 316 L Stainless Steel
- Verwendung von standardmäßigen 9 cm Petrischalen
- Konform zu ISO 14698-1:2003 und EN 17141:2020
- Kommunikation über Modbus
- Verwendung mehrerer Einheiten zum Monitoring in beispielsweise Isolatoren



#### Datenblatt Fixed

Der Keimsammler des Herstellers Hycias wird, wie im Folgenden gezeigt, komplett in den Grade A Bereich integriert. Durch die interne Vakuumversorgung wird die Prozessluft wieder in den Raum zurückgeführt:



### Ebenfalls verfügbar: Portable Version

Zusätzlich zur stationären Variante ist der Keimsammler ebenfalls als portable Variante verfügbar:

#### Datenblatt Portable

Kontaktieren Sie uns gerne mit Ihrer spezifischen Anwendung!

Viele Grüße und bis bald!  
Ihr Team der PMT Partikel-Messtechnik GmbH

TOGETHER WE CREATE SOLUTIONS

PMT Partikel-Messtechnik GmbH  
Schafwäsche 8 – 71296 Heimsheim  
Tel: 07033 5374 - 0  
[www.pmt.eu](http://www.pmt.eu) – [info@pmt.eu](mailto:info@pmt.eu)



Diese E-Mail wurde an versandt.

[Abmelden](#)



© 2024 PMT Partikel-Messtechnik GmbH